

## Тест – разклонени алгоритми

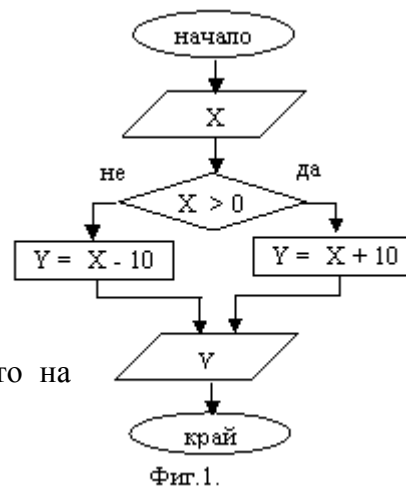
Максималният брой точки, които можете да получите при решаването на този тест, е 50. Можете да считате, че сте овладели материала задоволително, ако съберете 30 точки.

### Въпрос 1

Каква стойност за  $Y$  ще се изведе при изпълнението на алгоритъма на **фиг.1**, ако за  $X$  се въведе стойност **17** ?

- a) 27
- b) 7
- c) 17
- d) 0

10т.



### Въпрос 2

Каква стойност за  $Y$  ще се изведе при изпълнението на алгоритъма на **фиг.1**, ако за  $X$  се въведе стойност **0** ?

- a) 10
- b) -10
- c) 17
- d) 0

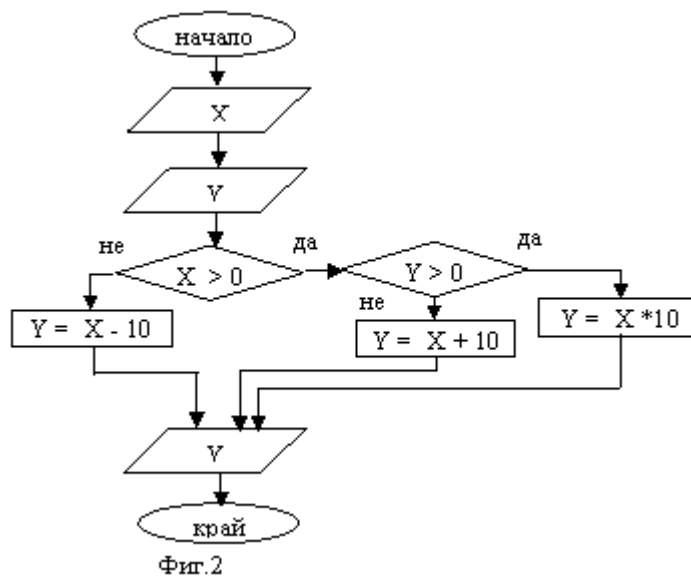
10т.

### Въпрос 3

Каква стойност за  $Y$  ще се изведе при изпълнението на алгоритъма на **фиг.2** за  $X = -2$  и  $Y = -5$  ?

- a) -12
- b) 8
- c) -20
- d) 20

10т.



### Въпрос 4

Каква стойност за  $Y$  ще се изведе при изпълнението на алгоритъма на **фиг.2** за  $X=2$  и  $Y = 5$  ?

- a) -8
- b) 12
- c) 20
- d) -20

10т.

**Въпрос 5**

Каква стойност за  $Y$  ще се изведе при изпълнението на алгоритъма на **фиг.2** за  $X = 5$  и  $Y = -2$  ?

- a) -5
- b) 15
- c) 50
- d) -20

